

AVANT[®]

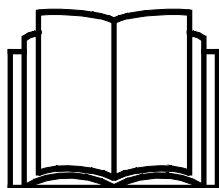
Bedienungsanleitung für Anbaugeräte



Hydraulische Seitenarm S30

Artikelnummer:

A448736



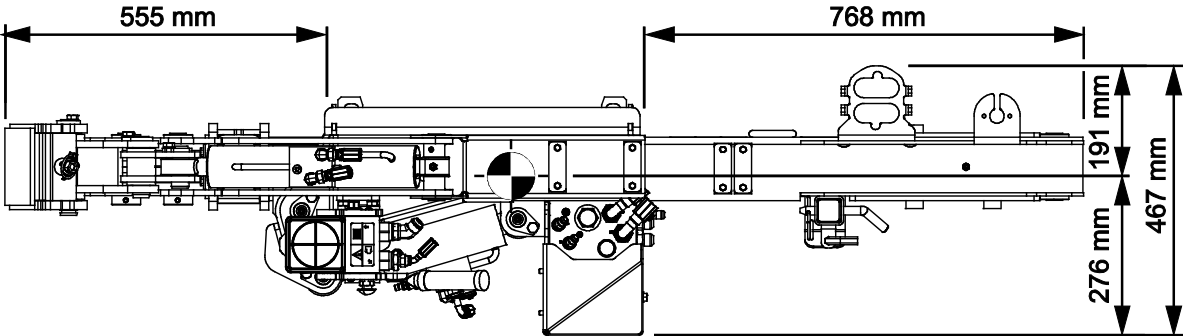
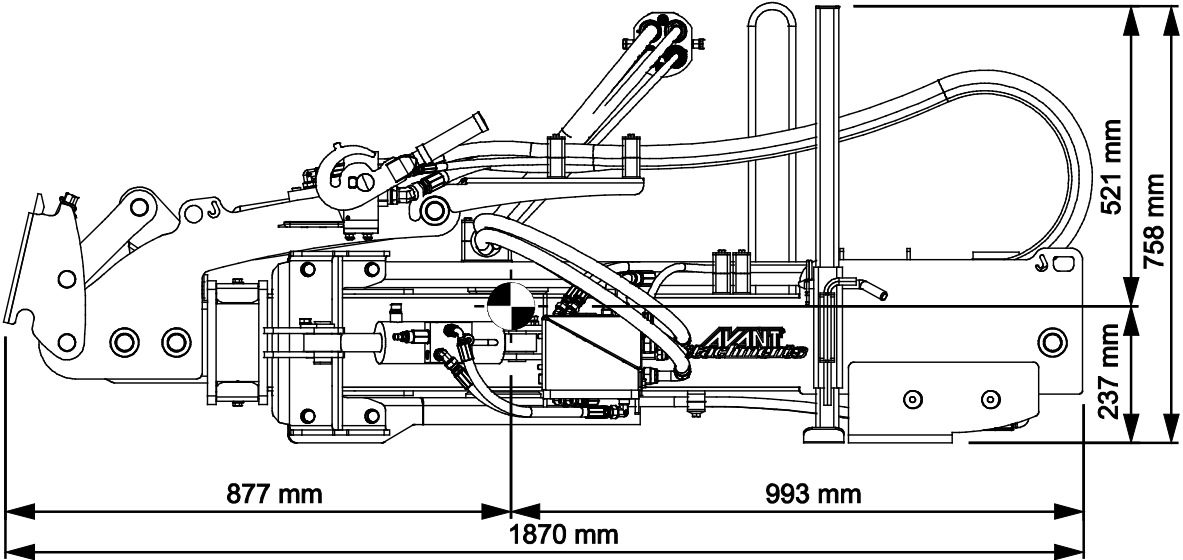
Bitte lesen Sie die Bedienungsanleitung sorgfältig, bevor Sie das Anbaugerät in Betrieb nehmen.

Bewahren Sie die Bedienungsanleitung für evtl. später auftretende Fragen gut auf.

Hersteller:

AVANT[®]
AVANT TECNO OY
e-mail: sales@avanttecno.com

Ylötie I
33470 YLÖJÄRVI
FINLAND
Tel. +358 3 347 8800
Fax +358 3 348 5511



INHALTSVERZEICHNIS

1. VORWORT	4
In diesem Handbuch verwendete Warnsymbole.....	5
2. VERWENDUNGSZWECK	6
3. SICHERHEITSANWEISUNG FÜR DIE BENUTZUNG DES ANBAUGERÄTES	7
3.1 Persönliche Schutzausrüstung	10
3.2 Sicheres Stoppverfahren.....	10
4. TECHNISCHE DATEN	11
4.1 Reichweite.....	11
4.2 Sicherheitsetiketten und Hauptkomponenten des Anbaugeräts.....	12
5. ZUSAMMENBAU DES ANBAUGERÄTS	14
5.1 Anschluss und Trennung von Hydraulikschläuchen	16
6. BETRIEBSANLEITUNGEN	18
6.1 Prüfungen vor der Bedienung.....	19
6.2 Qualifikation des Bedieners	20
6.3 Verwenden des hydraulischen Seitenarms	21
6.4 Kollisionsschutz	24
6.5 Rundumleuchte	24
6.6 Arbeiten auf unebenem Boden	25
6.7 Transportposition	25
6.8 Zusatzgewichte (Option)	26
6.9 Einstellungen	27
6.10 Trennen und Lagerung.....	27
6.10.1 Einlagerung	28
6.10.2 Einlagern mit Anbaugerät	28
7. WARTUNG UND SERVICE	29
7.1 Prüfung von Hydraulikkomponenten	29
7.2 Reinigung des Anbaugeräts	30
7.3 Schmierung.....	30
7.4 Prüfung von Metallstrukturen	31
8. GARANTIEBESTIMMUNGEN	32

I. Vorwort

Avant Tecno Oy möchte Ihnen für den Kauf dieses Anbaugerätes für Ihren Avant-Lader danken. Es wurde auf Grundlage einer jahrelangen Erfahrung in der Produktentwicklung und -herstellung konzipiert und hergestellt. Indem Sie sich mit diesem Handbuch und den folgenden Anweisungen vertraut machen, gewährleisten Sie Ihre Sicherheit sowie einen zuverlässigen Betrieb und eine lange Lebensdauer des Geräts. Lesen Sie die Anweisungen sorgfältig durch, bevor Sie mit der Benutzung des Geräts beginnen oder Wartungsarbeiten durchführen.

Der Zweck dieses Handbuchs besteht darin, Ihnen dabei zu helfen,

- das Gerät auf sichere und effiziente Weise zu bedienen;
- auf Gefahrensituationen zu achten und diese zu vermeiden;
- das Gerät in gutem Zustand zu halten und eine lange Lebensdauer zu gewährleisten.

Mit diesen Anweisungen kann selbst ein unerfahrener Bediener das Anbaugerät und den Lader auf sichere Weise verwenden. Das Handbuch beinhaltet jedoch auch wichtige Anweisungen für erfahrene AVANT-Bediener. Vergewissern Sie sich, dass alle Personen, die den Lader bedienen, zuvor entsprechend eingeschult wurden und sich mit dem Handbuch des Laders, jedem verwendeten Anbaugerät und allen Sicherheitsanweisungen vertraut gemacht haben. Eine Verwendung des Geräts zu anderen Zwecken oder auf andere Weise, als in diesem Handbuch beschrieben, ist verboten. Bewahren Sie dieses Handbuch während der gesamten Lebensdauer des Geräts auf. Wenn das Gerät verkauft oder weitergegeben wird, muss sichergestellt werden, dass dieses Handbuch dem neuen Besitzer ebenfalls übergeben wird. Wenn das Handbuch verloren geht oder beschädigt wird, können Sie ein neues von Ihrem Avant-Händler oder vom Hersteller anfordern.

Abgesehen von den Sicherheitsanweisungen in dieser Bedienungsanleitung müssen Sie auch alle betrieblichen Sicherheitsbestimmungen, lokalen Gesetze und andere Bestimmungen hinsichtlich der Bedienung des Geräts beachten. Insbesondere die Bestimmungen hinsichtlich der Bedienung des Geräts auf öffentlichen Straßen müssen beachtet werden. Kontaktieren Sie Ihren Avant-Händler, um weitere Informationen über lokale Anforderungen zu erhalten, bevor Sie den Lader auf der Straße bedienen.

Bitte kontaktieren Sie Ihren AVANT-Vertriebs- und Servicepartner, wenn Sie weitergehende Fragen zu Bedienung, Service oder Ersatzteilen haben.

Dieses Handbuch ist eine Übersetzung der Originalanweisungen in englischer Sprache. Aufgrund der kontinuierlichen Produktentwicklung könnten sich manche in diesem Handbuch dargestellten Details von Ihrem Gerät unterscheiden. Auf den Bildern sind möglicherweise auch optionale Geräte oder Funktionen abgebildet, die zurzeit nicht verfügbar sind. Wir behalten uns das Recht vor, den Inhalt dieses Handbuchs ohne Benachrichtigung zu ändern. Copyright © 2022 Avant Tecno Oy. Alle Rechte vorbehalten.

In diesem Handbuch verwendete Warnsymbole

Die folgenden Warnsymbole werden in diesem Handbuch verwendet. Sie weisen auf Faktoren hin, die berücksichtigt werden müssen, um das Risiko von Verletzungen oder Sachschäden zu minimieren:



WARNUNGSICHERHEITSHINWEISSYMBOL

Dieses Symbol bedeutet: „**Warnung, Vorsicht! Es geht um Ihre Sicherheit!**“

Lesen Sie die folgenden Meldungen sorgfältig, denn sie warnen vor unmittelbaren Gefahren, die zu schweren Verletzungen führen könnten.

Das Sicherheitshinweissymbol selbst sowie die entsprechenden Sicherheitshinweise kennzeichnen wichtige Sicherheitsmeldungen in diesem Handbuch. Sie werden verwendet, um auf Anweisungen aufmerksam zu machen, bei denen es um Ihre und um die Sicherheit anderer geht. Wenn Sie dieses Symbol sehen, geht es um Ihre Sicherheit. Lesen Sie die folgende Meldung sorgfältig und informieren Sie auch andere Bediener.

GEFAHR

Dieses Signalwort weist auf eine Gefahrensituation hin, die zu schweren oder gar tödlichen Verletzungen führen kann.

WARNUNG

Dieses Signalwort weist auf eine potenzielle Gefahrensituation hin, die zu schweren oder gar tödlichen Verletzungen führen kann.

VORSICHT

Dieses Signalwort wird verwendet, wenn es zu leichteren Verletzungen kommen kann, wenn die Anweisungen nicht richtig befolgt werden.

HINWEIS

Dieses Signalwort kennzeichnet eine Information zum korrekten Betrieb und zur korrekten Wartung des Equipments.

Eine Missachtung der Anweisungen neben dem Symbol kann zu einem Defekt des Equipments oder anderen Beschädigungen führen.

2. Verwendungszweck

Der hydraulische Seitenarm AVANT S30 ist ein Anbaugerät, das für die Verwendung mit den in Tab. 1 angegebenen AVANT-Kompaktladern geeignet ist. Der hydraulische Seitenarm wurde für die Verwendung mit einem geeigneten Anbaugerät konzipiert, wenn eine größere Reichweite als normalerweise erforderlich ist. Prüfen Sie stets in der Bedienungsanleitung des Anbaugeräts, ob es mit dem hydraulischen Seitenarm S30 verwendet werden kann. Lesen und befolgen Sie zusätzlich zu dieser Bedienungsanleitung stets die Bedienungsanleitung des Anbaugeräts, das mit dem Seitenarm verbunden ist.

Der hydraulische Seitenarm ist mit der Schnellkupplung S30 ausgestattet, die die Verwendung des Seitenarms mit einem Anbaugerät ermöglicht, das über ein passendes Gegenstück verfügt. Der Seitenarm ermöglicht es, mit dem am Seitenarm befestigten Anbaugerät schwer zugängliche Bereiche zu erreichen. Die Sicht auf das mit dem Seitenarm verbundene Anbaugerät sowie auf den Arbeitsbereich ist gut, wenn der Seitenarm in der empfohlenen Betriebsposition gehalten wird. Der Seitenarm darf nicht so hoch angehoben werden, dass er die Sicht vom Fahrersitz des Laders aus beeinträchtigt.

Es wird empfohlen, den Avant mit einer Kabine auszustatten (L, LX, DLX oder GT), um den Fahrer vor umherfliegendem Schmutz zu schützen. Der AVANT-180-kg-Seitengewichtssatz A49063 ist als Option erhältlich. Dieser ist bei schwereren Anbaugeräten wie dem 1.200-mm-Schlegelmulcher A37505 S30 erforderlich. Um den hydraulischen Seitenarm und das daran angeschlossene Anbaugerät zu bedienen, muss der Lader mit der Anbaugerätesteuerung Opticontrol® ausgestattet sein.

Der hydraulische Seitenarm S30, hydraulisch wurde nur zu den in diesem Handbuch angegebenen Zwecken konzipiert und darf nicht zu anderen Zwecken eingesetzt werden.

Das Anbauberät wurde konzipiert, um so wenige Wartungsarbeiten wie möglich zu erfordern. Regelmäßige Wartungsarbeiten können vom Bediener ausgeführt werden. Der Bediener kann jedoch nicht alle Reparaturarbeiten durchführen. Anspruchsvolle Reparatur- und Wartungsarbeiten müssen von professionellen Technikern durchgeführt werden. Alle Wartungsarbeiten müssen unter Anwendung einer sicheren Ausrüstung durchgeführt werden. Ersatzteile müssen mit den ursprünglichen Spezifikationen identisch sein. Dies kann durch die ausschließliche Verwendung von Originalersatzteilen sichergestellt werden. Es steht möglicherweise ein separater Ersatzteilkatalog zur Verfügung. Kontaktieren Sie hierfür Ihren Avant-Händler.

Machen Sie sich mit den Anweisungen im Handbuch hinsichtlich Service- und Wartungsarbeiten vertraut. Bitte kontaktieren Sie Ihren AVANT-Händler, wenn Sie weitere Fragen zum Betrieb oder zur Wartung des Geräts haben oder wenn Sie Ersatzteile oder Wartungsdienstleistungen benötigen.

Tabelle 1 – Hydraulische Seitenarm S30 – Kompatibilität mit Avant-Ladern

Modell			420		630			
	220		423	525LPG	R35	735		
	225	313S	520	R28	635	745	850	e5
	225LPG	320S	523	528	640	750	860i	e6
			R20	530	645i	755i		
					650i	760i		
A448736	-	-	-	(•)	•	•	•	(•)

Es wird empfohlen, das Anbaugerät nur mit Ladern zu verwenden, die in Tabelle 1 mit • gekennzeichnet sind. Wird sie zusammen mit Modellen eingesetzt, die gekennzeichnet sind durch (•), kann die volle Leistung nicht erreicht werden. Zusätzliche Gegengewichte könnten auch erforderlich sein. Zur Kompatibilität die für einen Modell, das nicht auf der Tabelle angezeigt wird, bitte an Ihren Avant Händler wenden.

Fragen Sie Ihren AVANT-Händler oder besuchen Sie die AVANT-Website unter www.avantteco.com, um zu erfahren, welche Anbaugeräte mit dem hydraulischen Seitenarm verwendet werden können.

3. Sicherheitsanweisung für die Benutzung des Anbaugerätes

Bitte beachten, dass Sicherheit das Ergebnis mehrerer Faktoren ist. Die Kombination Lader-Anbaugerät verfügt über eine sehr hohe Leistung und unsachgemäße oder sorglose Nutzung oder Wartung kann zu schweren Körperverletzungen oder Sachschäden führen. Daher müssen sich Bediener vor der Inbetriebnahme mit der sachgemäßen Bedienung sowie mit den Benutzerhandbüchern des Laders und des Anbaugeräts vertraut machen. Das Anbaugerät nicht einsetzen, wenn man sich noch nicht vollständig mit seiner Bedienung und den damit verbundenen Risiken vertraut gemacht hat.



Eine unsachgemäße oder sorglose Bedienung oder die Verwendung eines Anbaugeräts, das sich in schlechtem Zustand befindet, könnte zu schweren Verletzungen führen. Machen Sie sich in einem abgesicherten Bereich mit den Bedienungselementen des Laders, dem ordnungsgemäßen Ankopplungsverfahren und dem ordnungsgemäßen Betrieb des Anbaugerätes vertraut. Insbesondere, lernen Sie , die Maschine auf sichere Art und Weise anzuhalten und abzustellen. Alle Sicherheitsvorkehrungen sorgfältig lesen.

Lesen Sie alle Sicherheitsanweisungen sorgfältig durch, bevor Sie mit dem Anbaugerät arbeiten.



- Bei der Montage eines Anbaugeräts auf den Lader **muss sichergestellt werden, dass die Verriegelungsbolzen der Schnellkupplungsplatte des Laders unten sind und dass sie das Anbaugerät am Lader verriegeln.** Nicht verriegelte Anbaugeräte dürfen niemals angehoben oder bewegt werden.
- **Gefahr des Herunterfallens eines Anbaugeräts – Vergewissern Sie sich stets, dass jedes Anbaugerät sicher am hydraulischen Seitenarm verriegelt ist.** Konsultieren Sie stets die Bedienungsanleitung des separaten Anbaugeräts.
- **Quetsch- und Überfahrgefahr sowie Risiken durch Anbaugeräte – Halten Sie andere Personen in sicherer Entfernung.** Der hydraulische Seitenarm und jedwedes Anbaugerät, das daran angeschlossen ist, wurden für die Verwendung durch nur einen Bediener auf einmal konzipiert. Verhindern Sie, dass andere in den Gefahrenbereich des Geräts gelangen, wenn dieses verwendet wird. Überprüfen Sie den Mindestsicherheitsabstand des Anbaugeräts anhand der Bedienungsanleitung.
- **Umkipppgefahr – Halten Sie das Auslegerteleskop eingefahren, es sei denn, Sie arbeiten mit einem Anbaugerät.** Transportieren Sie das Anbaugerät stets so niedrig wie möglich, um den Schwerpunkt unten zu halten, und halten Sie sowohl den hydraulischen Seitenarm als auch den Teleskophubarm des Laders während der Fahrt vollständig eingefahren. Fahren Sie auf rutschigen Oberflächen langsam und vorsichtig. Bedienen Sie die Steuerungen des Laders langsam und behutsam, insbesondere auf abschüssigem Terrain.
- **Plötzliche Bewegungen können zum Umkippen des Laders führen – Bedienen Sie die Steuerung des Laders langsam und ruhig.** Seien Sie vorsichtig, wenn Sie Lasten in große Höhen heben oder von dort herunterheben. Vermeiden Sie plötzliche Geschwindigkeits- oder Richtungsänderungen, um das Gleichgewicht des Lasters aufrechtzuerhalten, vor allem wenn Sie mit schweren Lasten arbeiten. Fahren Sie langsam und vorsichtig, insbesondere auf abfallendem Gelände oder rutschigen Oberflächen.
- Halten Sie das Ladergelenk aufrecht, wenn Sie mit schweren Lasten arbeiten. Bei einer Drehung des Gelenks könnte der Lader nach vorne kippen.



WARNUNG

- **Gefahren durch Kollision, Stromschlag und Umkippen – Vergewissern Sie sich, dass die Durchfahrtshöhe ausreichend ist.** Das Fahren gegen ein oberes Hindernis könnte zum Umkippen des Laders führen. Halten Sie einen Sicherheitsabstand zu Stromkabeln, Lampen oder anderen elektrischen Systemen ein. Ein Fahren gegen stromführende Teile könnte zu einem Stromschlag führen.
- **Quetschgefahr unter dem Anbaugerät oder dem Hubarm des Laders – Senken Sie das Anbaugerät sicher auf den Boden ab, bevor Sie den Fahrersitz verlassen.** Stellen Sie sicher, dass das Anbaugerät während Wartungs- oder Prüfarbeiten ausreichend gesichert ist. Den Fahrersitz nicht verlassen, wenn der Hubarm des Laders angehoben ist. Es ist gefährlich, sich unter ein angehobenes Anbaugerät oder den Hubarm des Laders zu begeben, da sich der Hubarm aufgrund eines Stabilitätsverlustes, eines mechanischen Defekts oder der Bedienung des Laders durch andere Personen absenken könnte.
- **Abtrenn- und Quetschgefahr – Rotierende Teile.** Verlassen Sie niemals den Fahrersitz, wenn das Anbaugerät in Betrieb ist oder wenn sich die Steuerung der Zusatzhydraulik in der Raststellung befindet. Halten Sie stets einen Sicherheitsabstand zwischen Personen und Maschinen ein, die starten oder sich bewegen könnten. Vor Verlassen des Fahrersitzes oder wenn sich andere Personen im Arbeitsbereich aufhalten, das Gerät gemäß dem sicheren Stopp-Verfahren anhalten und den Aufsatz sicher auf dem Boden absetzen.
- **Einzugsgefahr – Tragen Sie niemals lockere Kleidung, wie etwa lose Schnürsenkel oder lange Schals, wenn Sie mit dem Anbaugerät arbeiten, und sorgen Sie auch dafür, dass andere keine solche Kleidung tragen.** Halten Sie das Anbaugerät stets an, bevor sich ihm jemand nähert. Hände und Füße immer von sich bewegenden Teilen fernhalten. Um die Einzugsgefahr auf der Baustelle zu beseitigen, achten Sie auf die richtige Kleidung.
- Den Aufsatz nur für seinen Verwendungszweck und nur mit Originalwerkzeug und -ersatzteilen verwenden.
- Wenn das Anbaugerät vom Lader gelöst und demontiert wird, muss sichergestellt werden, dass es vor einer versehentlichen Bewegung geschützt ist. Um das Anbaugerät vor einem Umkippen zu schützen, senken Sie es sicher auf den Boden ab und entkoppeln es nur auf einer ebenen Oberfläche. Stellen Sie sicher, dass das Anbaugerät während der Lagerung ordnungsgemäß gestützt wird. Klettern Sie niemals auf das Anbaugerät.
- Vergewissern Sie sich, dass das Anbaugerät ausreichend gestützt wird, bevor Sie Prüfungen, Wartungsarbeiten oder Einstellungen durchführen. Sichern Sie das Anbaugerät im Bedarfsfall mit einer geeigneten Hebevorrichtung oder senken Sie es z. B. auf Holzblöcke ab.
- Transportieren Sie den hydraulischen Seitenarm stets so weit unten und so nahe an der Maschine wie möglich, damit der Schwerpunkt unten bleibt. Halten Sie den hydraulischen Seitenarm während des Transports vollständig eingefahren.
- Schalten Sie den Lader ab und bringen Sie das Anbaugerät in eine sichere Position, wie im sicheren Stoppverfahren dargestellt ist, bevor Sie Reinigungs-, Wartungs- oder Einstellungsarbeiten durchführen.
- Achten Sie auf die Umgebung sowie auf andere Personen und Maschinen in unmittelbarer Nähe. Achten Sie auf die Beschaffenheit des Bodens und andere Gefahren, wie etwa Äste und Bäume, die in den Fahrerbereich reichen könnten, loses Gestein oder rutschige Oberflächen.
- Vergewissern Sie sich, nur Anbaugeräte zu verwenden, die sich in gutem Zustand befinden. Modifizieren Sie das Anbaugerät nicht auf eine Weise, die seine Sicherheit beeinträchtigen könnte.



- Verwenden Sie das Anbaugerät nur zu seinem Verwendungszweck. Eine andere Verwendung könnte ein unnötiges Sicherheitsrisiko darstellen und das Gerät könnte beschädigt werden.
- Vergewissern Sie sich, dass der Lader mit allen erforderlichen Sicherheitskomponenten ausgestattet ist und dass sich diese in gutem Betriebszustand befinden. Es müssen Sitzgurte verwendet werden. Wenn im Arbeitsbereich mit bestimmten Gefahren zu rechnen ist, muss eine entsprechende Sicherheitsausrüstung verwendet werden.
- Lesen Sie auch die Sicherheitsanweisungen und die korrekte Bedienung des Laders im Bedienerhandbuch des Laders.



Quetschgefahr – Der Aufenthalt unter dem Hubarm des Laders oder einem Anbaugerät kann zu schweren Verletzungen oder zum Tod führen.

Begeben Sie sich niemals unter den Hubarm des Laders und verhindern Sie, dass sich andere Personen dem angehobenen Hubarm oder dem Anbaugerät nähern. Es ist gefährlich, sich unter ein angehobenes Anbaugerät oder den Laderhubarm zu begeben, da sich der Hubarm aufgrund eines Stabilitätsverlustes, eines mechanischen Defekts oder der Bedienung des Laders durch andere Personen absenken könnte. Senken Sie das Anbaugerät in eine sichere Position auf den Boden ab, bevor Sie den Fahrersitz verlassen.

Beachten Sie, dass sich der Hubarm des Laders auch dann absenken oder umkippen kann, wenn der Motor abgeschaltet wurde (Quetschgefahr). Der Lader wurde nicht konzipiert, um eine angehobene Last längere Zeit zu transportieren. Senken Sie das Anbaugerät stets in eine sichere Position ab, bevor Sie den Fahrersitz verlassen.



Eine falsche, unsachgemäße oder sorglose Bedienung des Anbaugeräts könnte zu schweren Verletzungen oder sogar zum Tod führen.

Machen Sie sich in einem sicheren Bereich mit den Steuerungen des Laders vertraut. Auf das sichere Anhalten des Anbaugerätes und des Laders achten. Das sichere Stopp-Verfahren beachten, das in diesem Handbuch beschrieben wird, bevor man den Fahrersitz verlässt.

3.1 Persönliche Schutzausrüstung

Denken Sie daran, eine entsprechende persönliche Schutzausrüstung zu tragen:



- Der Geräuschpegel am Fahrersitz könnte in Abhängigkeit des Ladermodells und des Betriebszyklus bei über 85 dB(A) liegen. Eine längere Lärmexposition kann zu einer Beeinträchtigung des Gehörs führen. Tragen Sie einen Gehörschutz, während Sie mit dem Lader arbeiten.



- Tragen Sie Schutzhandschuhe.



- Tragen Sie Sicherheitsschuhe, während Sie mit dem Lader arbeiten.



- Tragen Sie beim Hantieren mit Hydraulikelementen z. B. eine Schutzbrille.

3.2 Sicheres Stoppverfahren

Halten Sie das Anbaugerät sicher an, bevor Sie sich dem Anbaugerät nähern:



WARNUNG

Halten Sie das Anbaugerät stets gemäß dem sicheren Stoppverfahren an, bevor Sie den Fahrersitz verlassen. Das sichere Stoppverfahren vermeidet jedwede versehentliche Bewegung des Anbaugeräts. Beachten Sie, dass sich das Anbaugerät auch dann bewegen kann, wenn der Motor des Laders abgeschaltet ist. Sicheres Stoppverfahren:

- Senken Sie den Hubarm und das Anbaugerät auf den Boden ab.
- Schalten Sie den Motor des Laders ab und ziehen Sie die Feststellbremse.
- Lassen Sie den Restdruck aus dem Hydrauliksystem ab und stellen Sie alle Hydrauliksteuerhebel mehrmals in ihre Endpositionen.
- Vermeiden Sie ein Starten der Maschine, indem Sie den Zündschlüssel ziehen.

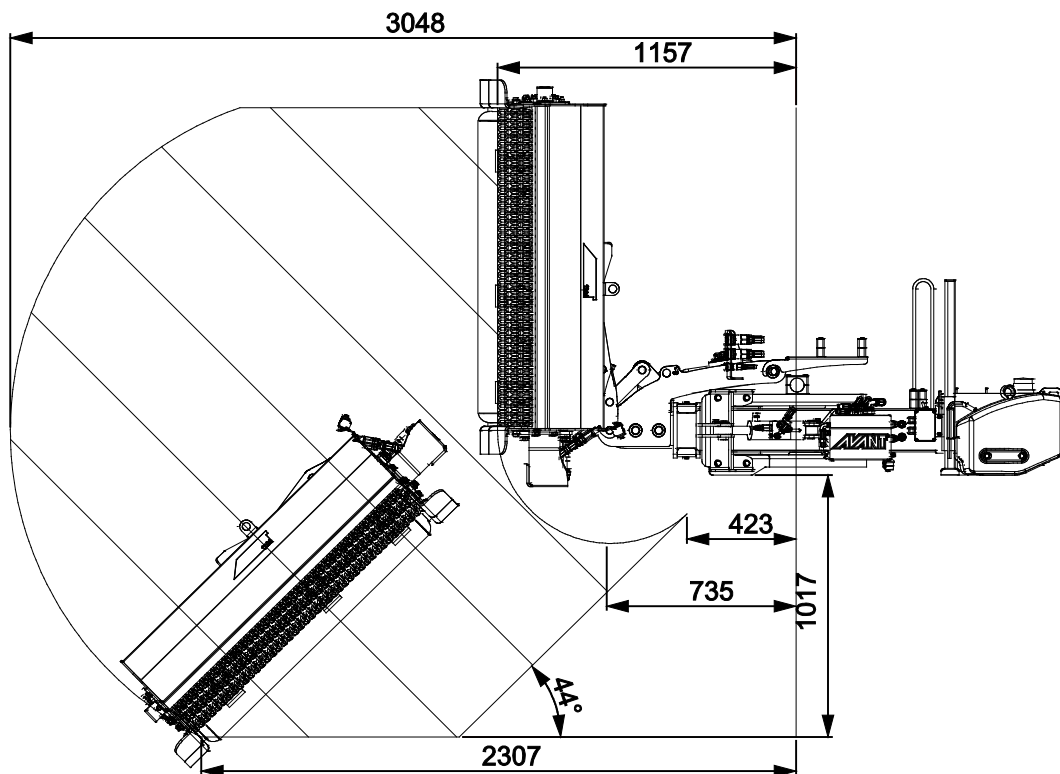
4. Technische Daten

Tabelle 2 – Hydraulische Seitenarm S30 – Spezifikationen

Produktnummer	A448736
Breite (eingefahrener Seitenarm):	1870 mm
Gesamte Breite (ausgefahrener Seitenarm):	2850 mm
Gewicht:	270 kg
Maximale Eingangshydraulikenergie:	Je nach verwendetem Anbaugerät
Kompatible Avant-Lader:	Siehe Tabelle 1.
Optionen:	
Zusatzgewichte	A35957 / 90 kg, max. 2 Stk.

4.1 Reichweite

Das untenstehende Reichweitendiagramm wird mit dem hydraulischen Seitenarm und dem Schlegelmulcher dargestellt. Natürlich hängt die Reichweite vom verwendeten Anbaugerät ab, weshalb das Diagramm nur als Schätzung erachtet werden sollte. Weitere Anweisungen können Sie dem entsprechenden Handbuch des Anbaugeräts entnehmen.



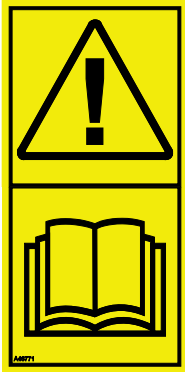
4.2 Sicherheitsetiketten und Hauptkomponenten des Anbaugeräts

Im Folgenden werden alle Aufkleber und Markierungen auf dem Anbaugerät aufgeführt. Sie müssen auf dem Gerät sichtbar und lesbar sein. Unleserliche oder fehlende Aufkleber müssen ersetzt werden. Neue Aufkleber erhalten Sie von Ihrem Einzelhändler oder über die Kontaktadresse auf der Umschlagseite.



WARNUNG

Stellen Sie sicher, dass alle Warnaufkleber lesbar sind. Die Warnung Aufkleber enthalten wichtige Sicherheitsinformationen und helfen, das Gefahrenrisiko der Maschine zu identifizieren und sich daran zu erinnern. Beschädigte oder fehlende Warnaufkleber sind durch neue zu ersetzen.



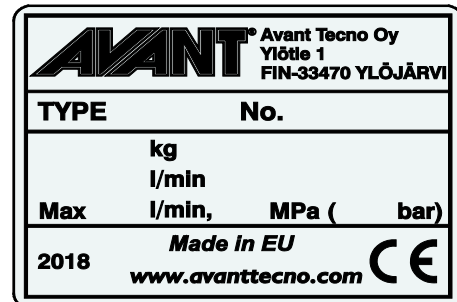
A46771



A46772



A46803



Typenschild des Anbaugerätes
A450464

Anbringen eines neuen Aufklebers: Reinigen Sie die Oberfläche sorgfältig, um das ganze Fett zu beseitigen. Lassen Sie sie vollständig trocknen. Ziehen Sie die Schutzfolie des Aufklebers ab und drücken Sie ihn fest auf. Achten Sie darauf, den Klebstoff des Aufklebers nicht zu berühren.

Tabelle 3 – Positionen von Warnhinweisen und Aufklebern

	Aufkleber	Warnhinweis
1	A46771	Missbrauchsgefahr – Lesen Sie vor der Verwendung die Anweisungen.
2	A46772	Quetschgefahr – Gehen Sie niemals unter einem angehobenen Anbaugerät hindurch; halten Sie einen Sicherheitsabstand zu einem angehobenen Gerät ein.
3	A46803	Gefährdung durch Quetschen und Schneiden. Halten Sie Abstand von sich bewegenden Teilen und lassen Sie die Ausrüstung nicht laufen. Bedienen Sie das Anbaugerät nur vom Fahrersitz aus.
4	A450464	Typenschild des Anbaugerätes

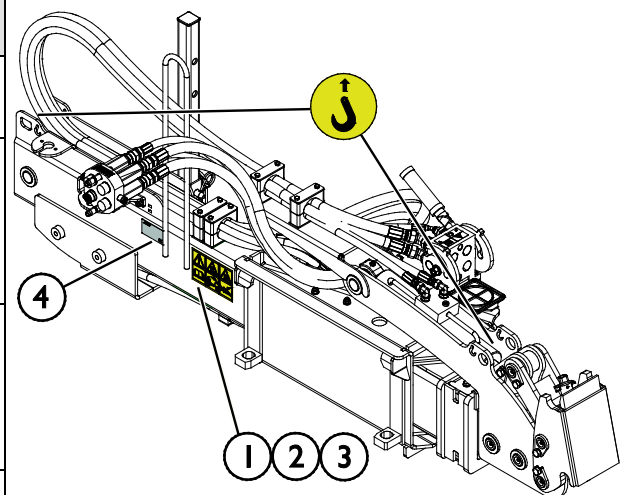
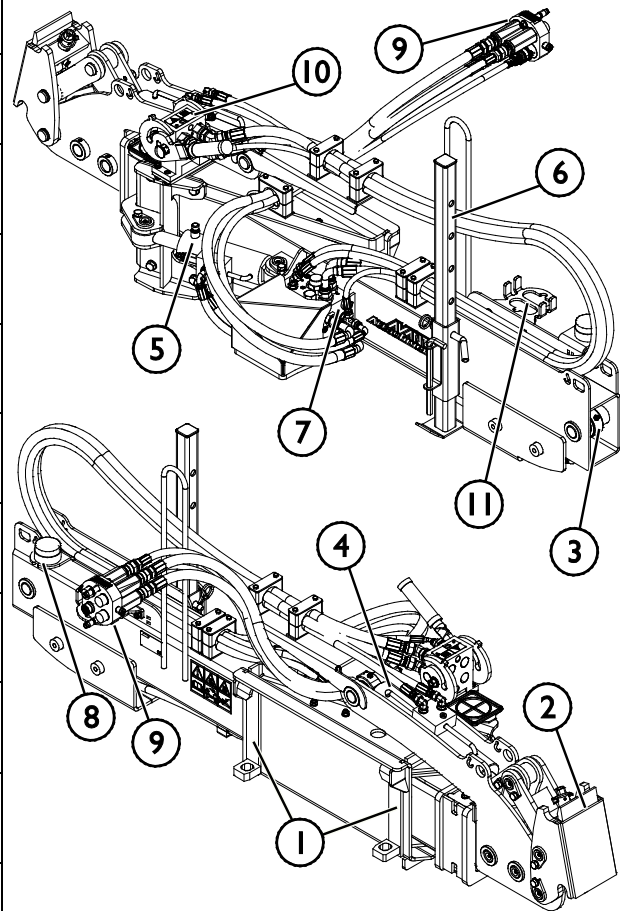


Tabelle 4 – Hydraulische Seitenarm S30 – Hauptkomponenten

1	AVANT-Schnellkupplungshalterungen
2	Schnellkupplung S30
3	Ausfahrzylinder
4	Kippzylinder
5	Schwenkzylinder für Sicherheitsfunktion
6	Stützfuß
7	Regelventil
8	Warnleuchte
9	Mehrfachstecker für den Anschluss des hydraulischen Seitenarms an einen AVANT-Lader
10	Mehrfachstecker für den Anschluss eines Anbaugeräts an den hydraulischen Seitenarm
11	Multikupplungshalterung



5. Zusammenbau des Anbaugeräts

Die Montage des Anbaugeräts am Lader geht einfach und schnell, muss jedoch sorgfältig ausgeführt werden. Das Anbaugerät wird an den Hubarm des Laders mittels Schnellkupplungsplatte am Hubarm des Laders und dem Kupplungsgegenstück am Anbaugerät montiert.

Wird das Anbaugerät nicht am Lader verriegelt, kann es vom Lader herunterfallen und eine Gefahrensituation herbeiführen. Fahren Sie niemals mit dem Lader und heben Sie niemals den Hubarm des Laders an, wenn das Anbaugerät nicht vollständig verriegelt ist. Um gefährliche Situationen zu vermeiden, immer folgend dargestellten Vorgehensweisen bei der Ankopplung befolgen. Bitte ebenfalls die Sicherheitsanweisungen in diesem Betriebshandbuch beachten.



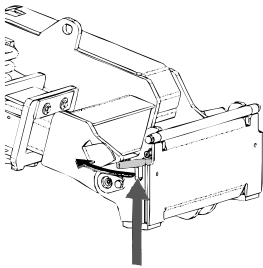
WARNUNG

Quetschgefahr – Stellen Sie sicher, dass sich ein unverriegeltes Anbaugerät nicht bewegen oder umfallen kann. Nicht in dem Bereich zwischen Anbaugerät und Lader aufhalten. Das Anbaugerät nur auf ebenem Untergrund anbauen..

Niemals ein Anbaugerät bewegen oder anheben, das nicht verriegelt worden ist.

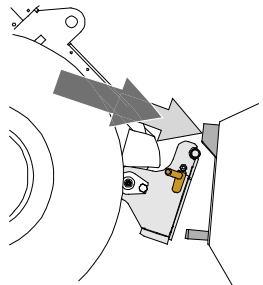
Avant-Schnellkupplungssystem:

Schritt 1:



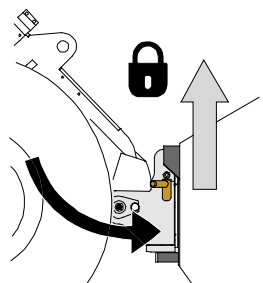
- Heben Sie die Verriegelungsbolzen auf der Schnellkupplungsplatte des Laders an und fahren Sie sie rückwärts in die Verriegelungsöffnung ein, sodass sie in der oberen Stellung einrasten.
- Wenn der Lader mit einem hydraulischen Verriegelungssystem für Anbaugeräte ausgestattet ist, zusätzliche Anweisungen über die Benutzung des Verriegelungssystems in der Bedienungsanleitung des Laders nachlesen.
- Achten Sie darauf, dass die Hydraulikschläuche so verlegt werden, dass sie nicht zwischen die Kupplungsplatte des Laders und das Anbaugerät geraten und dass sie nicht eingeklemmt oder an scharfen Kanten gescheuert werden.

Schritt 2:



- Die Schnellkupplungsplatte hydraulisch in eine schräge Vorwärtsstellung bringen.
- Den Lader in das Anbaugerät fahren. Wenn Ihr Lader mit einem Teleskop-Hubarm ausgestattet ist, können Sie diesen verwenden, um die Kupplungshalterungen des Anbaugeräts zu erreichen.
- Die oberen Verriegelungsbolzen der Schnellkupplungsplatte des Laders auf die Halterungen des Anbaugerätes so ausrichten, dass sie sich unterhalb der entsprechenden Halterungen befinden.

Schritt 3:



- Den Hubarm leicht anheben – den Steuerhebel für den Hubarm nach hinten ziehen, um das Anbaugerät ein wenig vom Boden anzuheben.
- Den Steuerhebel für den Hubarm nach links drücken, um den unteren Teil der Schnellkupplungsplatte des Laders am Anbaugerät zu befestigen.
- Die Verriegelungsbolzen von Hand verriegeln oder die hydraulische Verriegelung schließen.
- **Prüfen Sie stets die Verriegelung der Verriegelungsbolzen.**



WARNUNG

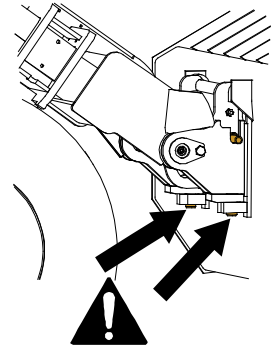
Quetschgefahr – Vermeiden Sie, dass das Anbaugerät umkippt. Übermäßiges Kippen oder Anheben eines Anbaugeräts erhöht das Risiko, das Anbaugerät umzukippen. Niemals die Automatikverriegelung der Verriegelungsbolzen aktivieren, wenn das Anbaugerät mehr als einen Meter über dem Boden angehoben ist. Wenn die Verriegelungsbolzen beim Drehen nicht in Normalstellung zurückkehren, den Anbaugerät nicht mehr weiter drehen oder anheben. Das Anbaugerät auf dem Boden absetzen und die Verriegelung von Hand sichern.



WARNUNG

Risiko herabfallender Gegenstände – Verhindern Sie ein Hinunterfallen des Anbaugeräts.

Ein Anbaugerät, das nicht vollständig mit dem Lader verriegelt ist, kann auf den Hubarm oder auf den Boden in Richtung des Fahrers oder während der Fahrt unter den Lader fallen, wodurch die Kontrolle über den Lader verloren geht. Niemals ein Anbaugerät bewegen oder anheben, das nicht verriegelt worden ist. Vor dem Bewegen oder Anheben des Anbaus sicherstellen, dass sich die Verriegelungsbolzen unten sind und durch die Befestigungsvorrichtungen auf beiden Seiten des Anbaus gehen.



WARNUNG

Vergewissern Sie sich, dass der Lader mit dem Anbaugerät kompatibel ist. Die Stabilität des Laders, eine mögliche Überlastung des Anbaugeräts sowie die Kompatibilität der Steuersysteme des Laders müssen ebenso geprüft werden wie die mechanische Kompatibilität mit dem Anbaugerät. Wenn Sie das Anbaugerät mit einem Lader verwenden, der nicht für die Verwendung mit dem Modell Ihres Anbaugeräts geeignet ist, besteht das Risiko eines Umkippens, Risiken von Schäden am Anbaugerät infolge einer Überlastung sowie Risiken in Zusammenhang mit unkontrollierten Bewegungen des Anbaugeräts und dessen Komponenten. Wenn Ihr Lader nicht in Tabelle 1 auf Seite aufgeführt ist, konsultieren Sie bitte Ihren Avant-Händler, bevor Sie dieses Anbaugerät verwenden.

5.1 Anschluss und Trennung von Hydraulikschläuchen

Bei AVANT-Ladern sind die Hydraulikschläuche mit dem Mehrfachsteckersystem verbunden. Wenn Sie ein älteres Modell eines AVANT-Laders der Serien 300–700 mit der herkömmlichen Schnellkupplung haben und auf das Mehrfachsteckersystem umsteigen möchten, Ihren AVANT-Händler oder das Kundenzentrum kontaktieren, um Anleitungen oder Installationsdienstleistungen anzufordern.



WARNUNG

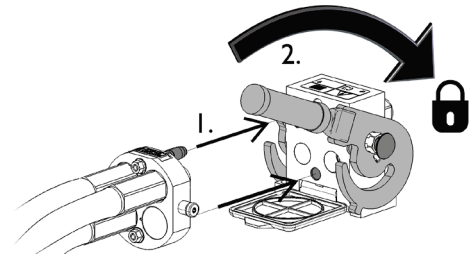
Risiko einer Bewegung des Anbaugeräts und eines Ausstoßes von Hydrauliköl – Schließen Sie niemals Schnellkupplungen oder andere Hydraulikkomponenten an bzw. trennen Sie diese nicht, während sich der Steuerhebel der Zusatzhydraulik in der Raststellung befindet oder die Anlage unter Druck steht. Wenn Hydraulikkupplungen bei unter Druck stehender Anlage angeschlossen oder getrennt werden, kann dies zu unbeabsichtigter Bewegung des Anbaus oder zum Ausstoß von Hochdruckflüssigkeiten und in weiterer Folge zu ernstesten Verletzungen oder Verbrennungen führen. Befolgen Sie die Anweisungen zu sicheren Stopp-Verfahren, bevor Sie Hydraulikelemente trennen.

HINWEIS

Halten Sie alle Anschlüsse und Armaturen so sauber wie möglich; verwenden Sie die Schutzabdeckungen sowohl auf dem Anbaugerät als auch dem Lader. Durch Schmutz, Eis etc. kann die Verwendung von Armaturen und Anschlüssen deutlich schwieriger gemacht werden. Lassen Sie Schläuche niemals am Boden hängen oder schleifen; platzieren Sie die Kupplungen in die Halterung am Anbaugerät.

Anschließen des Mehrfachsteckersystems:

1. Richten Sie die Kupplungen der Multikupplung am Anbaugerät auf die entsprechenden Löcher im Multikupplungsanschluss des Laders aus. Die Multikupplung lässt sich nicht anschließen, wenn die Kupplung am Anbaugerät umgedreht ist.
2. Schließen Sie die Multikupplung an und verriegeln Sie diese, indem Sie den Hebel in Richtung des Laders drehen.

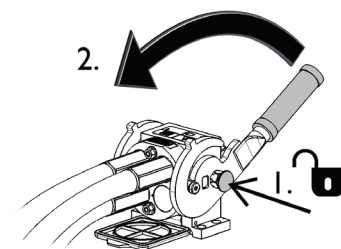


Der Hebel sollte sich leicht in die Verriegelungsposition bewegen lassen. Gleitet der Hebel nicht oder nur mit Druck in seine Position, überprüfen Sie Ausrichtung und Position der Anschlüsse und Verbinder und reinigen Sie sie ggf. Schalten Sie den Lader aus und lassen Sie den restlichen Hydraulikdruck ab.

Trennen des Mehrfachsteckersystems:

Stellen Sie vor dem Trennen des Multikupplungssystems das Anbaugerät auf eine feste und ebene Oberfläche.

1. Schalten Sie die Zusatzhydraulik des Laders aus.
2. Drehen Sie den Hebel zum Trennen des Verbinders, während Sie gleichzeitig den Entriegelungsknopf betätigen.
3. Geben Sie nach Beendigung des Vorgangs den Mehrfachstecker auf seine Halterung auf dem Anbaugerät.



Trennen von Hydraulikschläuchen:

Vor dem Trennen der Anschlüsse das Anbaugerät auf eine sichere Position auf einer festen und ebenen Fläche absenken. Den Steuerhebel der Zusatzhydraulik in die neutrale Position stellen.

HINWEIS

Beim Trennen des Anbaugerätes stets die Hydraulikkupplungen trennen, bevor die Schnellkupplungsplatte entsperrt wird, um eine Beschädigung des Schlauchs und das Verschütten von Öl zu vermeiden. Die Schutzkappen wieder auf die Anschlüsse aufsetzen, um zu vermeiden, dass Unreinheiten in das Hydrauliksystem gelangen.

Ablassen des restlichen Hydraulikdrucks:

Falls im Hydrauliksystem des Anbaugerätes ein Restdruck vorhanden ist, besteht oftmals die Möglichkeit, die Hydraulikkupplungen zu trennen, doch es könnte schwierig sein, diese beim nächsten Mal wieder anzuschließen. Wenn die Anschlüsse nicht verbunden werden, muss der Restdruck durch Betätigung des Steuerhebels der Zusatzhydraulik des Anbaugerätes abgelassen werden, wenn der Motor ausgeschaltet ist. Um sicherzustellen, dass sich kein Restdruck im Hydrauliksystem des Anbaugerätes befindet, den Lademotor abstellen und den Steuerhebel der Zusatzhydraulik des Laders hin- und herbewegen, bevor die Kupplungen getrennt werden.

6. Betriebsanleitungen

Prüfen Sie ein weiteres Mal das Anbaugerät und den Arbeitsbereich, bevor Sie mit der Arbeit beginnen, und prüfen Sie, ob alle Hindernisse aus dem Arbeitsbereich entfernt wurden. Eine schnelle Prüfung des Geräts und des Arbeitsbereichs vor der Bedienung ist wichtig, um die Sicherheit und die beste Leistung des Geräts zu gewährleisten.



Quetsch- oder Einzugsgefahr durch Kontakt mit sich bewegenden Teilen – Lassen Sie das Gerät niemals unbeaufsichtigt, während der Motor läuft. Beachten Sie das sichere Stoppverfahren.



Quetschgefahr – Verhindern Sie, dass sich Personen unter einem angehobenen Anbaugerät oder Hubarm des Laders aufhalten. Beachten Sie, dass sich der Hubarm des Laders auch dann absenken oder umkippen kann, wenn der Motor abgeschaltet wurde (Quetschgefahr). Der Lader wurde nicht konzipiert, um eine angehobene Last längere Zeit zu transportieren. Senken Sie das Anbaugerät stets in eine sichere Position ab, bevor Sie den Fahrersitz verlassen.



Kippgefahr – Vermeiden Sie eine Überlastung. Der Lader kann umkippen, wenn zu schwere Lasten transportiert werden oder wenn es zu abrupten Bewegungen während der Fahrt mit einer schweren Last kommt. Fahren Sie den Teleskophubarm nicht aus, wenn die Last nahe an der Tragfähigkeit des Laders liegt oder wenn sich der Hubarm des Laders in horizontaler Position befindet. Wenn Sie bemerken, dass die Hinterräder des Laders vom Boden abheben, oder wenn die Lastanzeige des Laders (sofern vorhanden) dies anzeigt:



- Senken Sie die Last sanft ab und fahren Sie den Teleskophubarm ein.
- Vermeiden Sie abrupte Veränderungen der Geschwindigkeit oder Fahrtrichtung, wenn eine Last angehoben ist.
- Verwenden Sie im Bedarfsfall zusätzliche Gegengewichte.

6.1 Prüfungen vor der Bedienung

- Entfernen oder markieren Sie vor den Arbeiten alle Hindernisse, wie etwa Mülleimer, große Äste oder Steine, im Arbeitsbereich. Prüfen Sie das Gebiet auf etwaige versteckte Gräben, Kanalschächte oder andere Gefahrenbereiche. Denken Sie daran, dass sich unter hohem Gras Hindernisse verbergen könnten.
- Fahren Sie auf unebenem Gelände vorsichtig und achten Sie auf die Auswirkungen schwerer Lasten auf der Vorderseite des Laders auf die Stabilität und Handhabung des Laders.
- Die Benutzung des Anbaugerätes und der Bedienungshebel des Laders in einem abgesicherten Bereich üben. Wenn Sie mit der Bedienung eines bestimmten Laders nicht vertraut sind, wird empfohlen, die Bedienung des Laders ohne Anbaugerät zu üben.
- Prüfen Sie das Anbaugerät, das Sie mit dem hydraulischen Seitenarm verwenden möchten, gemäß den separaten spezifischen Anweisungen, bevor Sie das Anbaugerät bedienen. Vergewissern Sie sich, dass keine Komponenten defekt sind.
- Verwenden Sie das Gerät nur, wenn alle Bolzen und die Hydraulikanschlusstücke verriegelt und gesichert sind. Stellen Sie sicher, dass sich die Schnellkupplung des hydraulischen Seitenarms S30 und das Gegenstück des Anbaugeräts in gutem Zustand befinden.
- Vergewissern Sie sich, dass unbeteiligte Personen einen Sicherheitsabstand einhalten, wenn das Gerät in Betrieb ist. Verhindern Sie, dass jemand in den Gefahrenbereich des Hubarms gelangt oder direkt vor dem Lader steht. Vergewissern Sie sich auch, dass das Zurückfahren mit dem Lader sicher ist. Niemals davon ausgehen, dass Zuschauer dort bleiben, wo sie zuletzt gesehen wurden; ganz besonders Kinder werden von in Betrieb befindlichen Maschinen angelockt.
- Allgemeinen Zustand des Anbaugerätes und des Laders überprüfen, und Prüfung auf mögliche Leckagen des Hydrauliköls. Führen Sie die täglichen Prüfungen des Laders durch – siehe Bedienungsanleitung des Laders. Der Anbaugerät darf nicht benutzt werden, wenn ein Defekt im Hydrauliksystem des Laders oder des Anbaugerätes vorliegt.. Bezug nehmen auf 7 für Wartungshinweise
- Arbeiten Sie nur dann mit dem Anbaugerät und der Steuerung des Laders, wenn Sie auf dem Fahrersitz sitzen. Vergewissern Sie sich, dass der Lader und das Anbaugerät auf sichere Weise und gemäß ihren Verwendungszwecken verwendet werden. Nicht zulassen, dass Kinder die Maschine in Betrieb nehmen oder bedienen.
- Denken Sie an die korrekten Arbeitsmethoden und vermeiden Sie ein unnötiges Verlassen des Fahrersitzes.

**WARNUNG**

Fahren Sie keine Personen nieder – Prüfen Sie die Umgebung, bevor Sie losfahren.

Blicken Sie stets in jene Richtung, in die sich der Lader bewegt. Vergewissern Sie sich vor dem Reversieren stets, dass unbeteiligte Personen, insbesondere Kinder, einen Sicherheitsabstand einhalten, um Unfälle zu vermeiden.

**WARNUNG**

Kippgefahr – Vermeiden Sie eine Überlastung und halten Sie schwere Lasten eng am Lader. Halten Sie Lasten während der Fahrt nahe am Boden, insbesondere bei Wendemanövern und auf unebenem Gelände.

Es ist zu beachten, dass eine schwere Last oder ein großer Abstand zwischen Last und Lader und der Schwerpunkt der Ladung Auswirkungen auf das Gleichgewicht und die Bedienung des Laders haben. Die Verwendung zusätzlicher Gegengewichte wird empfohlen, insbesondere bei Arbeiten mit kleineren Ladermodellen. Bei schweren Lasten muss der Teleskophubarm eingefahren bleiben, während der Lader bewegt wird. Legen Sie stets den Sicherheitsgurt an.

**WARNUNG**

Verletzungsgefahr durch abruptes Anhalten – Fahren Sie langsam und achten Sie stets auf mögliche Hindernisse. Um die Sicherheit des Bedieners zu gewährleisten, ist der hydraulische Seitenarm mit einer hydraulischen Sicherheitsfunktion ausgestattet, die die Gefahr eines abrupten Anhaltens des Laders und die daraus resultierende Verletzungsgefahr verringert. Die Präsenz von Sicherheitsvorrichtungen entbindet den Bediener jedoch nicht von seiner Verantwortung. Ein sorgsamer und vorsichtiger Betrieb ist von grundlegender Bedeutung für die Sicherheit. Eine Sicherheitsvorrichtung alleine gewährleistet keine sichere Verwendung des Geräts. Die Leistung der Sicherheitsvorrichtungen könnte unter bestimmten Umständen eingeschränkt sein, wie etwa bei Schmutz oder beim Rückwärtsfahren mit dem Lader.

6.2 Qualifikation des Bedieners

Jeder, der das Anbaugerät verwenden möchte, muss

- den Bestimmungszweck des Anbaugeräts kennen.
- wissen, wie man den Lader unter unterschiedlichen Betriebsbedingungen auf sichere Weise bedient;
- die Anweisungen in dieser Betriebsanleitung hinsichtlich der Verwendung des Anbaugeräts lesen und stets befolgen;
- dieses Handbuch und die Betriebsanleitung des Laders stets griffbereit halten;
- Vergewissern Sie sich, dass der Lader und das Anbaugerät auf sichere Weise und gemäß ihren Verwendungszwecken verwendet werden.
- Kinder von einer Bedienung der Ausrüstung abhalten;
- Lader oder Anbaugeräte niemals unter Einfluss von Alkohol, Drogen oder Medikamenten in Betrieb nehmen, welche die Urteilskraft beeinträchtigen oder Schläfrigkeit führen können, oder wenn eine medizinische Beeinträchtigung vorliegt, die Maschine ordnungsgemäß zu bedienen.
- vor der Verwendung jedwede verpflichtende Schulung absolvieren, die für Mitarbeiter erforderlich ist.

6.3 Verwenden des hydraulischen Seitenarms



GEFAHR

Gefahr schwerer Verletzungen – Lassen Sie das Gerät niemals unbeaufsichtigt laufen. Den Aufsatz nur starten, wenn er bereit für die Benutzung ist. Nicht in die Nähe des Geräts gelangen, wenn andere Personen die Steuerungen des Laders bedienen.



GEFAHR

Umkipppgefahr – Verwenden Sie an Seitenarmen montierte Anbaugeräte nicht auf Abhängen. Die Verwendung eines mechanischen oder hydraulischen Seitenarms verringert die Seitenstabilität. Daher muss das Anbaugerät auf einigermaßen ebenen Oberflächen verwendet werden. Beachten Sie, dass bei leichtem Gefälle ein Überfahren von Schlaglöchern oder Steinen dazu führen kann, dass der Lader auf die Seite kippt. Legen Sie immer den Sicherheitsgurt an und verwenden Sie diesen nur, wenn der Lader mit einer ROPS-Struktur ausgestattet ist. Verwenden Sie zusätzliche Gegengewichte auf dem Lader.

Vor dem Starten des Anbaugeräts:

Stellen Sie das am hydraulischen Seitenarm angebrachte Anbaugerät in die richtige Betriebsposition ein und justieren Sie es. Stellen Sie sicher, dass sich keine Personen in der Nähe des Anbaugeräts befinden.



GEFAHR

Gefahr schwerer Verletzungen – Lassen Sie das Gerät niemals unbeaufsichtigt laufen. Den Aufsatz nur starten, wenn er bereit für die Benutzung ist. Nicht in die Nähe des Geräts gelangen, wenn andere Personen die Steuerungen des Laders bedienen.


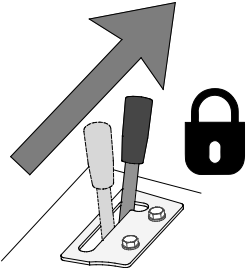

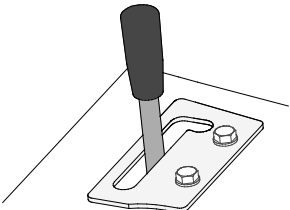


WARNUNG

Kollisionsgefahr – Prüfen Sie den Arbeitsbereich, bevor Sie das Gerät verwenden. Wenn Sie gegen ein Hindernis stoßen, könnte die Maschine trotz des Kollisionsschutzsystems oder anderer Sicherheitssysteme abrupt anhalten und zu Verletzungen infolge von Stößen gegen den Kopf oder den Körper führen.

- Fahren Sie langsam und achten Sie stets auf den Arbeitsbereich.
- Stellen Sie sicher, dass keine versteckten Hindernisse vorhanden sind, wie etwa unter dem Gras.
- Kennzeichnen Sie zuvor potenzielle Hindernisse, um Zusammenstöße zu vermeiden.
- Bedienen Sie das Gerät nur in gut beleuchteten Bereichen oder stellen Sie sicher, dass der Lader mit ausreichender Beleuchtung ausgestattet ist.
- Das Kollisionsschutzsystem erhöht die Sicherheit nur beim Vorwärtsfahren.
- **Legen Sie stets den Sicherheitsgurt an.**

Starten und Stoppen des Anbaugeräts:

1		<p>Stellen Sie den Auto PTO-Schalter am Lader in die Position OFF. Siehe nebenstehende Abbildung.</p>
2		<p>Bewegen den Steuerhebel der Zusatzhydraulik des Laders in die Verriegelungsposition. Dadurch wird es möglich, den hydraulischen Seitenarm zu bewegen und das daran befestigte Anbaugerät zu starten.</p> <p>Vergewissern Sie sich, dass der Schalter Nr. 1 (0/1-Schalter) auf Position 0 steht, um ein versehentliches Einschalten des am Seitenarm befestigten Anbaugeräts zu vermeiden.</p>
3		<p>Der Seitenarm und die Funktionen des Anbaugeräts werden mit den Schaltern von Opticontrol® wie folgt gesteuert:</p> <ol style="list-style-type: none"> 1. Anbaugerät (am Seitenarm befestigt) Start/Stopp 2. Betätigen Sie die linke Taste, um den Seitenarm einzufahren, und die rechte Taste, um ihn auszufahren. 3. Betätigen Sie die linke Taste, um das Anbaugerät anzuheben, und die rechte Taste, um es abzusenken. <p>Opticontrol® steuert den Ausgang der Zusatzhydraulik des Laders, sodass die Schalter direkt ohne Verwendung des Steuerhebels der Zusatzhydraulik verwendet werden können.</p>
4		<p>Stoppen des Anbaugeräts:</p> <ol style="list-style-type: none"> 1. Stellen Sie den Schalter Nr. 1 (Ein-Aus-Schalter) des Bedienschaltersatzes für Anbaugeräte oder von Opticontrol® in die Position 0. Dadurch wird das am hydraulischen Seitenarm befestigte Anbaugerät angehalten. 2. Ziehen Sie den Seitenarm ein und senken Sie das Anbaugerät in eine sichere Position ab. 3. Verhindern Sie den Betrieb des hydraulischen Seitenarms und die Funktionen von dessen Anbaugerät, indem Sie den Steuerhebel der Zusatzhydraulik des Laders in seine mittlere Position bringen. Lassen Sie den Steuerhebel vor der Transportfahrt immer los, wenn das Anbaugerät nicht in Verwendung ist. <p>Das mit dem hydraulischen Seitenarm verbundene Anbaugerät dreht sich nur in die vorgesehene Fahrtrichtung. Eine Rückwärtsbewegung des Steuerhebels der Zusatzhydraulik hat keine Auswirkung auf die Fahrtrichtung.</p>

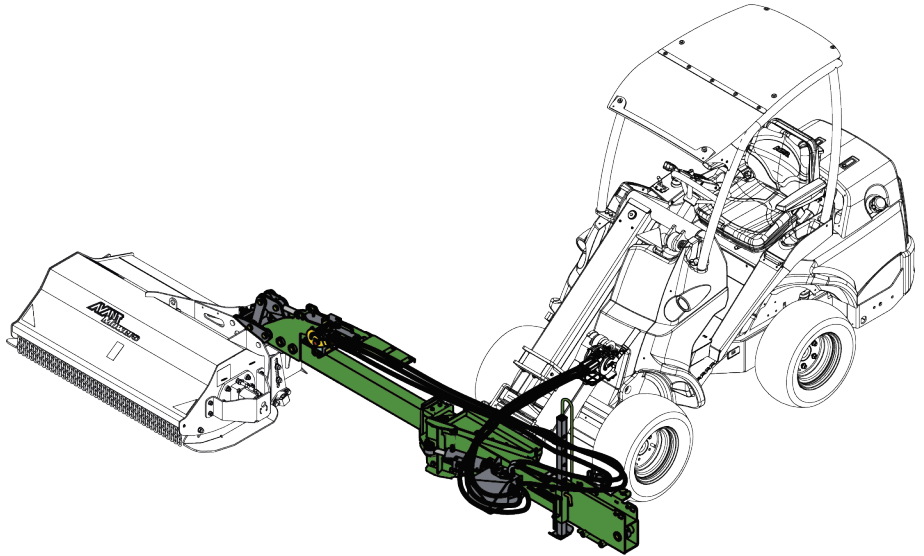
HINWEIS

Durch Umschalten des 0/1-Schalters auf Position 1, wenn kein Anbaugerät am Seitenarm befestigt ist, wird der Hydraulikkreislauf im Ventilblock unter Druck gesetzt. Lassen Sie den Druck entweichen, indem Sie den Steuerhebel der Zusatzhydraulik in die entgegengesetzte Richtung bewegen.

Betriebsmodus

Die nebenstehende Abbildung zeigt den voll ausgefahrenen hydraulischen Seitenarm mit einem angekoppelten Schlegelmulcher.

Bedienen die Steuerungen des Laders und dessen Anbaugeräte vorsichtig und sanft und vermeiden Sie abrupte Drehungen oder plötzliche Geschwindigkeits- oder Richtungsänderungen während der Verwendung des hydraulischen Seitenarms und dessen Anbaugeräts.



WARNUNG

Ein fahrlässiger Betrieb kann Ihnen oder umstehenden Personen Verletzungen zufügen – Behalten Sie stets die Kontrolle über den Lader. Die Bedienung eines leistungsstarken Anbaugeräts erfordert die volle Aufmerksamkeit des Bedieners. Lassen Sie sich während des Mähens nicht ablenken, wie etwa durch ein Mobiltelefon.

Empfohlene Betriebsgeschwindigkeit und höchstzulässiger Ölfluss:

- Stellen Sie die Drehzahl des Motors ein, sodass sich der Fluss der Zusatzhydraulik des Laders im spezifischen Bereich des entsprechenden Anbaugeräts befindet. Ein zu geringer Fluss führt dazu, dass sich das Anbaugerät nicht schnell genug dreht, um gute Ergebnisse zu erzielen. Ein korrekter Fluss gewährleistet, dass sich die Klingen schnell genug drehen, um ein gutes Ergebnis zu erzielen. Eine zu hohe Einstellung führt hingegen zu übermäßigen Vibrationen und Lärm und das Anbaugerät könnte beschädigt werden. Wählen Sie die Pumpeneinstellung entsprechend dem verwendeten Anbaugerät.
- Passen Sie die Fahrgeschwindigkeit an das Gelände und andere Bedingungen an, um ein gutes Ergebnis zu erzielen. Überwachen Sie die Last und die Drehgeschwindigkeit des Anbaugeräts, indem Sie auf Änderungen der Geräusche achten.

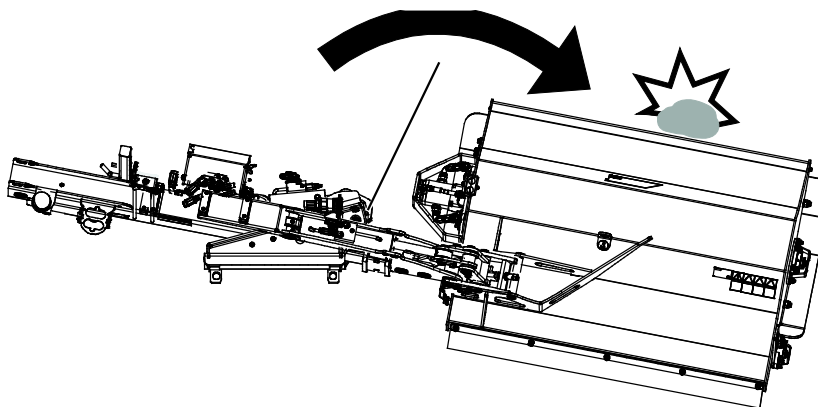
HINWEIS

Das Anbaugerät nur bedienen, wenn sich der Hydraulikfluss im empfohlenen Bereich befindet. Niemals die höchstzulässige Eingangshydraulikenergie überschreiten.

6.4 Kollisionsschutz

Hydraulische Sicherheitsfunktion

Der hydraulische Seitenarm ist auch mit einer Sicherheitsfunktion ausgestattet. Wenn Sie während des Betriebs gegen ein Hindernis stoßen, schwingt der hydraulische Seitenarm automatisch nach hinten. Der Seitenarm kehrt in seine Ausgangsposition zurück, nachdem das Hindernis durch Anheben des Anbaugeräts oder durch Rückwärtsfahren des Laders umgangen wurde. Das Anbaugerät muss vom Boden abgehoben sein.



Das Kippen des Anbaugeräts gleitet im Bedarfsfall auch nach oben, kehrt jedoch nicht automatisch in seine ursprüngliche Position zurück. Die Einstellung nach unten ist nur mittels der Taste (3) des Bedienschaltesatzes des Anbaugeräts möglich.



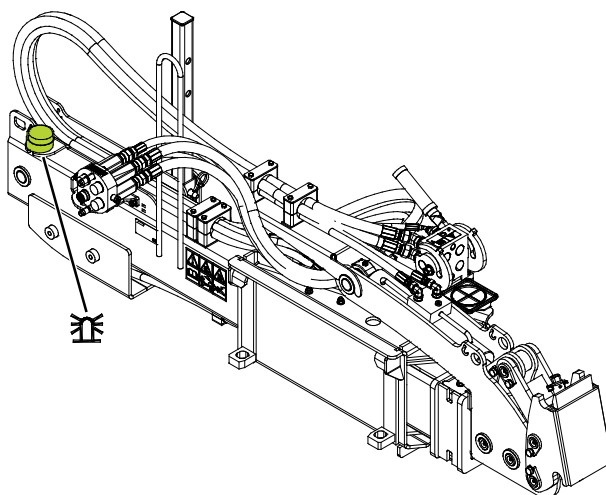
WARNUNG

Quetschgefahr – Entfernen Sie niemals ein Hindernis von Hand, wenn der Seitenarm nach hinten geschwenkt ist. Der Seitenarm kehrt in seine Ausgangsposition zurück, wenn das Hindernis entfernt ist. Ein unerwarteter Rücklauf des starken Auslegers kann zu schweren Verletzungen durch einen Aufprall führen.

Die hydraulische Sicherheitsfunktion wird für die Verwendung des Schlegelmulchers eingestellt. Bei leichteren Anbaugeräten könnte es nützlich sein, das System so einzustellen, dass es ein Zurückkippen des Seitenarms einfacher macht. Kontaktieren Sie den Avant-Kundendienst hinsichtlich der korrekten Einstellungen.

6.5 Rundumleuchte

Um die Sichtbarkeit des Laders und des Anbaugeräts am Arbeitsplatz zu erhöhen, befindet sich standardmäßig eine blinkende Warnleuchte auf dem hydraulischen Seitenarm. Die Leuchte blinkt, wenn der Zündschalter des Laders in die Position „ON“ geschaltet wird.



6.6 Arbeiten auf unebenem Boden

Besondere Vorsicht ist geboten, wenn die Maschine auf abschüssigen Gelände oder an Hängen eingesetzt wird. Vorsichtig fahren, besonders auf abschüssigen, unebenen und rutschigen Bodenverhältnissen. Abrupte Änderung der Fahrrichtung und der Fahrgeschwindigkeit vermeiden. Die Bedienelemente des Laders mit vorsichtigen und gleichmäßigen Bewegungen benutzen. Auf Gräben, Löcher im Boden und andere Hindernisse achten, weil das Auftreffen auf ein Hindernis zur Folge haben kann, dass der Lader umkippt.

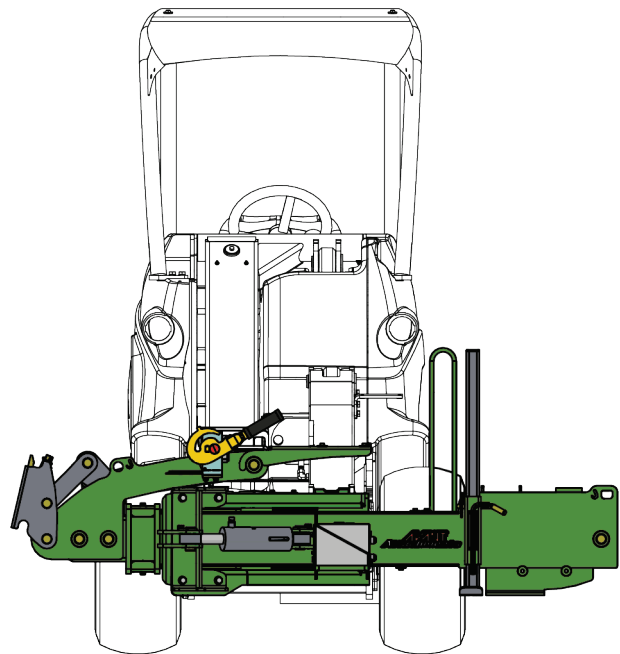
Die maximale Kapazität kann auf abschüssigen Gelände nicht erreicht werden. Auf horizontal abschüssigem Gelände darf die Last nicht hoch angehoben werden. Die Gelenkverbindung des Laderfahrgestells muss gerade stehen, wenn schwere Lasten angehoben werden; das Schwenken der Last während des Hubvorgangs beeinflusst die Stabilität des Laders und kann dazu führen, dass er umkippt.

Mähen Sie Hänge, indem Sie gerade nach oben und unten und nicht quer fahren. Vermeiden Sie das Starten oder Anhalten auf einem Hang. Seien Sie äußerst vorsichtig, wenn Sie auf Hängen die Richtung ändern.

Wenn die Reifen an Bodenhaftung verlieren, halten Sie die Messer des Mähers an und fahren Sie langsam und gerade den Hang hinunter. Mähen Sie nicht in der Nähe von steilen Abhängen, Gräben oder Böschungen. Der Lader könnte plötzlich umkippen, wenn ein Rad über die Kante einer Klippe oder eines Grabens gelangt oder wenn eine Kante nachgibt.

6.7 Transportposition

Halten Sie den Lader stabil. Transportieren Sie das Anbaugerät stets so nahe am Boden wie möglich und halten Sie den hydraulischen Seitenarm vollständig eingefahren, wie in der nebenstehenden Abbildung dargestellt ist.



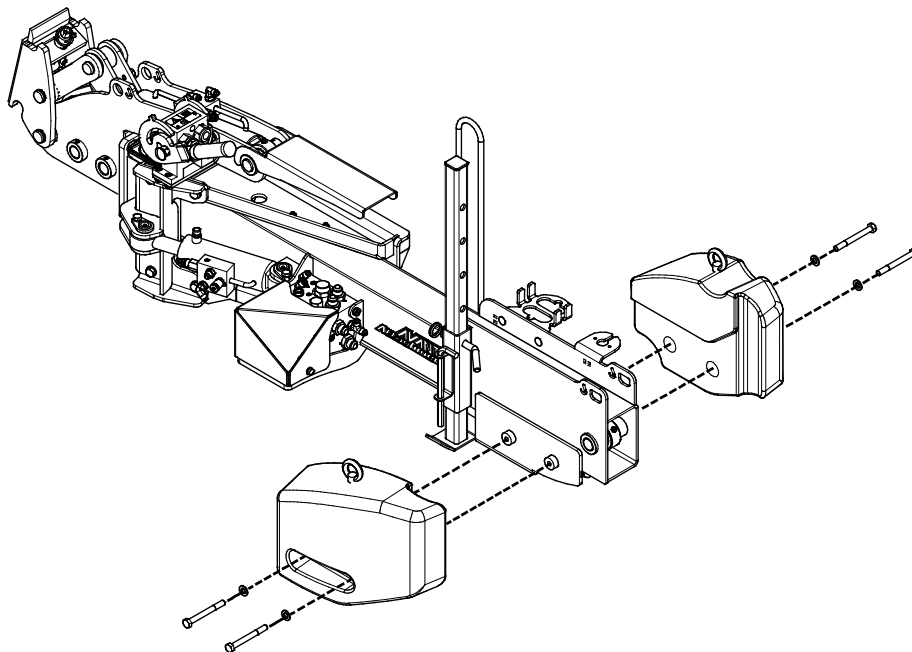
Umkipppgefahr – Halten Sie den Lader stabil. Transportieren Sie das Anbaugerät stets so niedrig und so dicht am Boden wie möglich. Halten Sie den Teleskop-Hubarm während des Transports eingefahren.

6.8 Zusatzgewichte (Option)

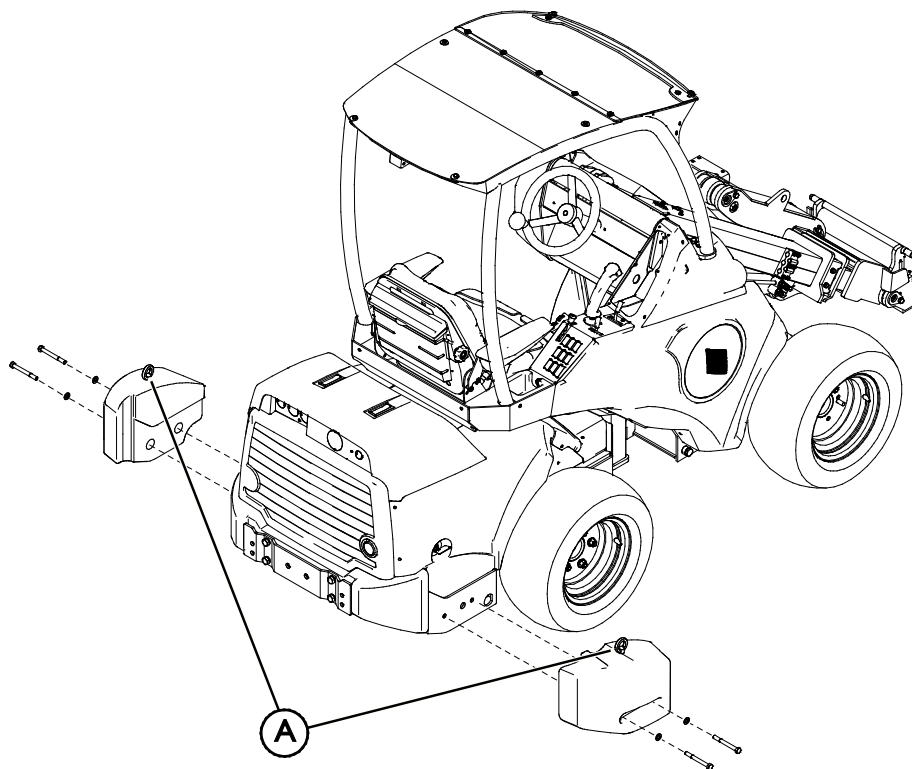
Manche Arbeiten erfordern möglicherweise ein größeres Gewicht auf dem Hubarm, um die besten Ergebnisse zu erzielen. Wenn eine größere Reichweite mit einem schweren Anbaugerät erforderlich ist, wird die Stabilität des Laders für gewöhnlich mit den Avant-Gegengewichten erheblich erhöht. Dieselben Gegengewichte (A49063) können auch als Gegengewichte auf dem Lader verwendet werden.

Montieren Sie die Gegengewichte paarweise und sichern Sie sie an beiden Enden mit Bolzen.

Gegengewichte (A49063)
auf dem Seitenarm



Gegengewichte (A49063)
auf dem Lader



HINWEIS

Entfernen Sie die Hebeösen (X) und ersetzen Sie sie nach der Installation auf dem Lader durch Stecker.

HINWEIS

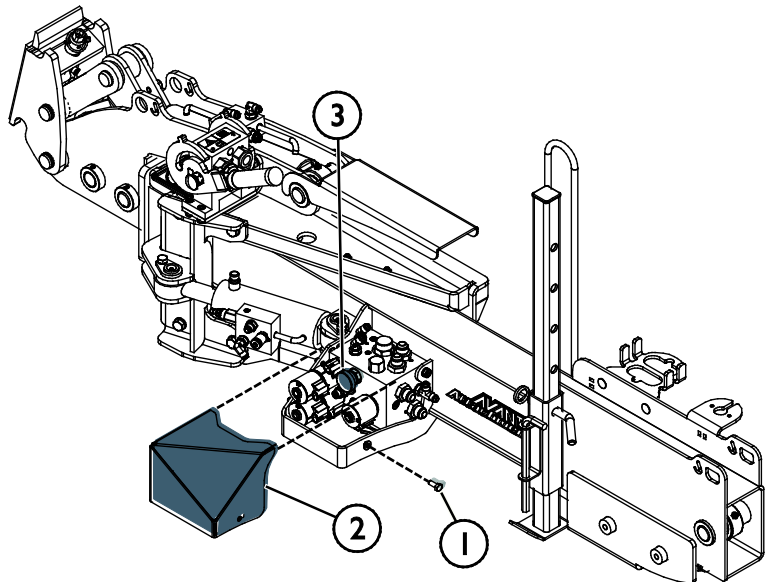
Insgesamt können bis zu zwei Gewichte zum Seitenarm hinzugefügt werden.

6.9 Einstellungen

Falls erforderlich, kann die Geschwindigkeit der Bewegungen des hydraulischen Kippzylinders eingestellt werden. Die Standardeinstellung ist die höchste Geschwindigkeit.

Einstellen der Geschwindigkeit des Kippzylinders:

1. Öffnen Sie die Schraube (1), die die Abdeckung auf dem Ventilblock des hydraulischen Seitenarms befestigt.
2. Nehmen Sie die Abdeckung (2) ab.
3. Stellen Sie die Geschwindigkeit mit dem Knopf (3) auf dem Ventilblock ein:
 - Drehen Sie im Uhrzeigersinn, um die Geschwindigkeit zu verringern.
 - Drehen Sie sie gegen den Uhrzeigersinn, um die Geschwindigkeit zu erhöhen.
4. Befestigen Sie die Abdeckung (2) wieder auf dem Ventilblock, nachdem die Einstellung vorgenommen wurde.



Die Einstellung des Teleskop-Erweiterungszylinders ist als Option erhältlich.

6.10 Trennen und Lagerung

Der hydraulische Seitenarm kann bei einer kurzen Lagerung mit montiertem Anbaugerät vom Lader getrennt werden. Bei einer längeren Lagerung muss das Anbaugerät vom hydraulischen Seitenarm getrennt werden.

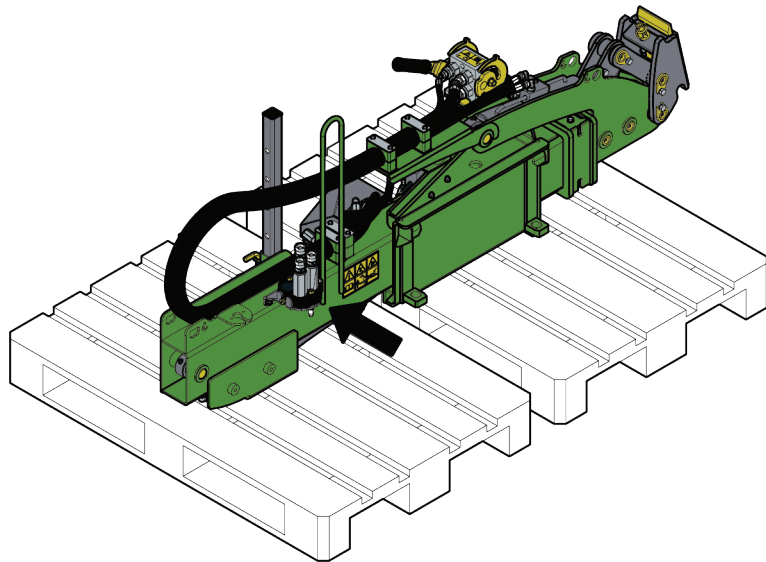
Trennen und lagern Sie das Anbaugerät auf ebenem Boden. Die beste Methode, das Anbaugerät zu lagern, ist ein Ort, der vor direkter Sonneneinstrahlung, Regen und extremen Temperaturen geschützt ist.

- Vermeiden Sie, dass das Anbaugerät über einen längeren Zeitraum direkt auf dem Boden aufliegt. Stellen Sie ihn z. B. auf Holzblöcke oder eine Palette.
- Setzen Sie den Mehrfachstecker wie mit einem Pfeil in den Abbildungen unten dargestellt in seine Halterung. Lassen Sie den Hydraulikstecker niemals auf dem Boden liegen.
- Stellen Sie sicher, dass das Anbaugerät während der Lagerung vor Bewegungen gesichert ist.
- Klettern Sie niemals auf das Anbaugerät.

6.10.1 Einlagerung

Wenn Sie den hydraulischen Seitenarm und dessen Anbaugerät über einen längeren Zeitraum lagern und nicht nur vorübergehend vom Lader trennen, muss das Anbaugerät vom hydraulischen Seitenarm getrennt und separat gelagert werden.

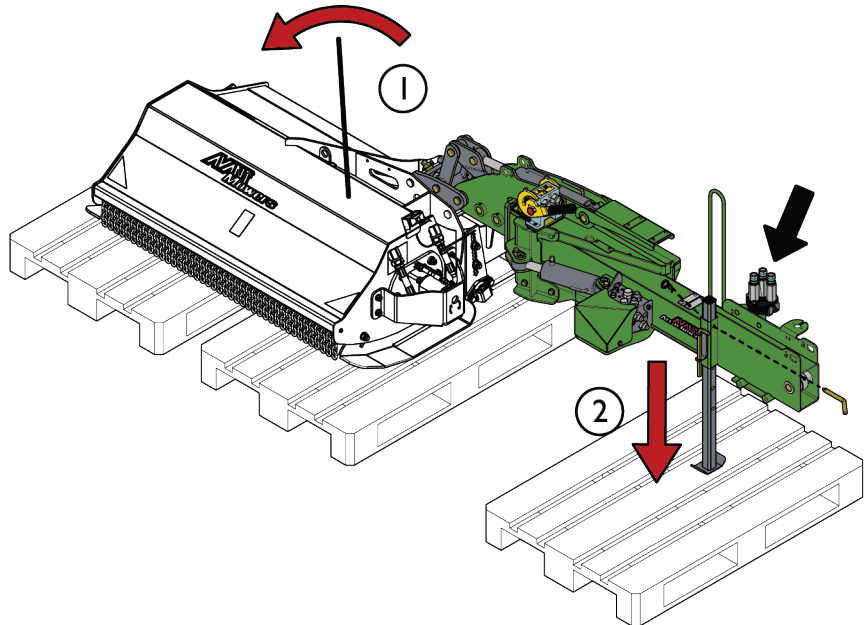
Vermeiden Sie, dass der hydraulische Seitenarm direkt auf dem Boden aufliegt. Stellen Sie ihn z. B. auf Holzblöcke oder eine Palette. Eine größere Palette oder zwei Paletten könnten erforderlich sein, um die Stabilität des Anbaugeräts während der Lagerung zu gewährleisten.



6.10.2 Einlagern mit Anbaugerät

Das Anbaugerät kann unter Anwendung der Lagerungshalterung des hydraulischen Seitenarms für kurze Zeit zusammen mit dem hydraulischen Seitenarm vom Lader getrennt werden. Die folgende Abbildung zeigt die Lagerung des Schlegelmulchers mit dem hydraulischen Seitenarm.

1. Bringen Sie den Kopf des Schlegelmulchers direkt über dem Boden in die horizontale Position.
2. Senken Sie die Halterung ab und sichern Sie sie mit einem Bolzen.
3. Senken Sie den Schlegelmulcher zusammen mit dem hydraulischen Seitenarm vorsichtig z. B. auf Holzblöcke oder Paletten ab. Trennen Sie den Mehrfachstecker und entriegeln Sie die Verriegelungsbolzen des Anbaugeräts. Senken Sie den Schlegelmulcher und den Arm auf die Paletten ab, sodass auch das Stützbein fest auf einer Palette oder z. B. einem Holzbrett steht.



HINWEIS

Die Lagerungshalterung darf nur dann abgesenkt werden, wenn der Schlegelmulcher gelagert wird, während der hydraulische Seitenarm angeschlossen ist.

7. Wartung und Service

Das Anbaugerät wurde konzipiert, um so wartungsfrei wie möglich zu sein. Die kontinuierlichen Wartungsarbeiten beinhalten eine regelmäßige Reinigung und Schmierung sowie die Überwachung des Zustandes des Anbaugeräts. Aufgrund der Quetschgefahr durch sich absenkende Maschinenteile müssen alle Wartungsarbeiten durchgeführt werden, wenn sich die sich bewegenden Teile vollständig abgesenkt haben und das Anbaugerät flach auf dem Boden steht.



GEFAHR

Quetschgefahr – Halten Sie sich niemals unter einem angehobenen Anbaugerät auf. Vergewissern Sie sich, dass das Anbaugerät während Wartungsarbeiten ausreichend gesichert ist. Halten Sie sich niemals unter einem angehobenen Anbaugerät auf. Der Hubarm des Laders könnte sich während Wartungsarbeiten unerwartet absenken, was zu schweren Verletzungen durch Quetschungen und Stöße führen könnte, auch wenn der Ladermotor nicht läuft. Alle Wartungs- und Servicearbeiten müssen durchgeführt werden, wenn das Anbaugerät auf eine sichere Position abgesenkt wurde.

7.1 Prüfung von Hydraulikkomponenten

Prüfen Sie den Zustand der Hydraulikschläuche und -komponenten, wenn der Motor abgeschaltet wurde, das System abgekühlt ist und der Druck abgelassen wurde. Bedienen Sie das Gerät nicht, wenn Sie ein Leck im Hydrauliksystem des Anbaugeräts oder des Laders entdeckt haben. Eine austretende Hydraulikflüssigkeit kann in die Haut eindringen und schwere Verletzungen verursachen. Suchen Sie umgehend einen Arzt auf, falls Hydraulikflüssigkeit in die Haut eingedrungen ist. Waschen Sie Körperteile, die mit Hydrauliköl in Kontakt geraten sind, sorgfältig mit Wasser und Seife. Hydraulikflüssigkeit ist auch umweltschädlich, weshalb Lecks vermieden werden müssen. Beseitigen Sie alle auftretenden Leckagen, sobald Sie sie bemerken. Ein kleines Leck kann sich schnell vergrößern. Betreiben Sie das Anbaugerät nur mit jenem Hydrauliköl, das für die Verwendung in Avant-Ladern geeignet ist.



GEFAHR

Gefahr durch unter hohem Druck stehende Flüssigkeiten, die in die Haut eindringen können – Lassen Sie vor Wartungsarbeiten den restlichen Druck ab. Hantieren Sie niemals mit Hydraulikkomponenten, wenn das Hydrauliksystem unter Druck steht, da ein Anschlussstück brechen oder lose werden und das freigesetzte Öl schwere Verletzungen verursachen könnte. Bedienen Sie das Gerät nicht, wenn Sie einen Defekt im Hydrauliksystem entdeckt haben.



Führen Sie an den Schläuchen eine Sichtprüfung auf Risse oder Abrasionen durch. Wenn Anzeichen eines Lecks vorhanden sind, halten Sie zur Prüfung einer Komponente ein Stück Pappe an jenen Bereich, in dem Sie ein Leck vermuten. Verwenden Sie nicht Ihre Hände, um nach Lecks zu suchen. Prüfen Sie die Abnutzung der Schläuche und verwenden Sie sie nicht mehr, wenn die Ummantelung eines Schlauchs verschlissen ist. Prüfen Sie den Verlauf der Schläuche. Stellen Sie die Schlauchklemmen ein, um eine Abrasion der Schläuche zu vermeiden. Die Schläuche weisen eine eingeschränkte Lebensdauer auf. In Abhängigkeit der Betriebsbedingungen müssen alle Schläuche nach spätestens drei bis fünf Jahren Verwendung sorgfältig geprüft und im Bedarfsfall durch neue ersetzt werden.

Wird ein Defekt vorgefunden, muss der Hydraulikschlauch oder die Komponente ausgetauscht werden und das Gerät darf nicht mehr verwendet werden, bis es repariert ist. Ersatzteile sind bei Ihrem nächsten AVANT-Händler oder bei einer autorisierten Servicestelle erhältlich. Überlassen Sie die Reparaturarbeiten professionellen Servicetechnikern, wenn Sie nicht über ausreichende Kenntnisse und Erfahrung hinsichtlich des Aufbaus von Hydraulikkomponenten und deren Reparatur verfügen.

HINWEIS

Reinigen Sie den Ölkühler des Laders regelmäßig. Weitere Anweisungen entnehmen Sie bitte dem Benutzerhandbuch des Laders. Überhitztes Öl verringert die Leistung und wirkt sich negativ auf die Lebensdauer der Hydraulikkomponenten des Anbaugeräts und des Laders aus.

7.2 Reinigung des Anbaugeräts

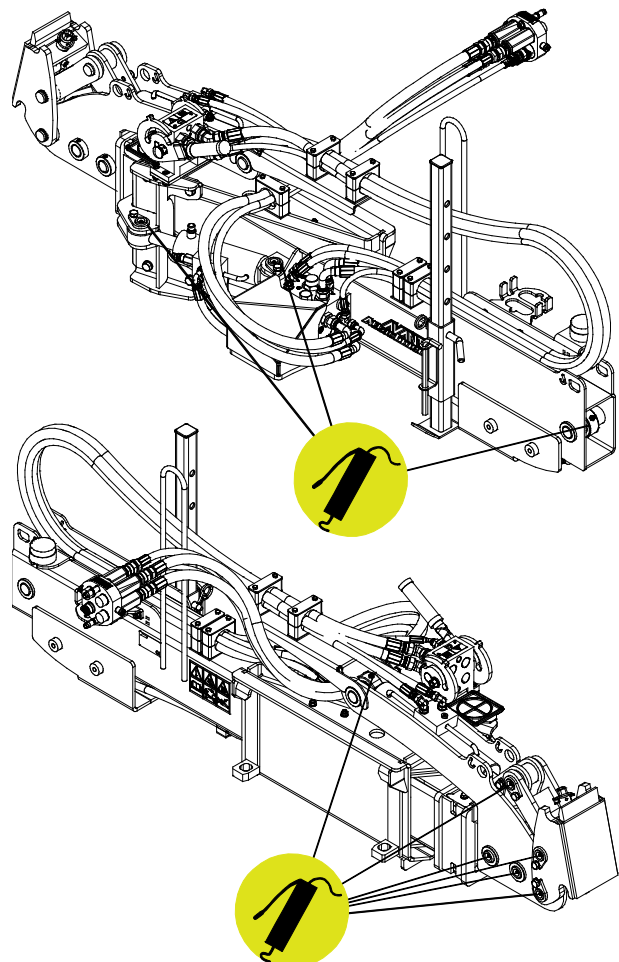
Reinigen Sie das Anbaugerät regelmäßig, um eine Schmutzansammlung zu vermeiden, die nur schwer entfernt werden kann. Zur Reinigung können ein Hochdruckreiniger und ein mildes Reinigungsmittel verwendet werden. Verwenden Sie keine starken Lösungsmittel und sprühen Sie nicht direkt auf die Hydraulikkomponenten oder auf die Aufkleber auf dem Anbaugerät.

7.3 Schmierung

Es gibt insgesamt 10 Schmierpunkte an den Bolzen des Hubarms und der Hydraulikzylinder. Es sollte regelmäßig eine geringe Menge Fett hinzugefügt werden.

Das angemessene Schmierintervall hängt von den Betriebsbedingungen ab, Schmiermittel sollte jedoch mindestens alle zehn Betriebsstunden hinzugefügt werden. Es muss eine ausreichende Schmierung sichergestellt werden und wenn die Lager verschmutzt sind, muss Schmiermittel hinzugefügt werden. Durch das hinzugefügte Schmiermittel wird Schmutz ausgestoßen.

Reinigen Sie das Ende des Nippels, bevor Sie Schmierarbeiten durchführen, und tragen Sie nur eine geringe Menge Fett auf einmal auf. Alle Schmiernippel sind herkömmliche R1/8"-Nippel. Tauschen Sie beschädigte Nippel aus.



7.4 Prüfung von Metallstrukturen

Die Metallkomponenten des Anbaugerätes müssen ebenfalls regelmäßig überprüft werden. Führen sie eine sorgfältige optische Überprüfung auf Schäden sowie eine Inspektion der Schnellkupplungshalterungen und ihrer näheren Umgebung durch. Das Anbaugerät darf nicht verwendet werden, wenn es verformt, gerissen, zerrissen oder in anderer Weise beschädigt ist.

Schweißarbeiten dürfen nur durch professionelle Schweißer ausgeführt werden. Bei Schweißarbeiten am Anbaugerät dürfen nur für Stahl geeignete Verfahren und Additive verwendet werden. Für weitere Informationen zu Reparaturarbeiten den am nächsten gelegenen Servicebetrieb kontaktieren..

8. Garantiebestimmungen

Avant Tecno Oy gewährt eine Garantie von einem Jahr (zwölf Monate) ab dem Kaufdatum des von ihm hergestellten Anbaugeräts.

Die Garantie deckt folgende Reparaturkosten:

- Die Arbeitskosten sind gedeckt, wenn die Reparatur nicht im Werk durchgeführt wird.
- Im Werk werden defekte Komponenten oder Verbrauchsmaterialien ausgetauscht.

Das Werk kann in besonderen Fällen, die im Voraus vereinbart wurden, den Preis der vom Kunden gekauften Komponenten rückerstatten.

Die Garantie deckt nicht:

- Normale Wartungsarbeiten oder dafür erforderliche Teile und Verbrauchsmaterialien
- Schäden durch unsachgemäße Betriebsbedingungen oder Anwendungen, Nachlässigkeit, strukturelle Änderungen, die ohne Zustimmung von Avant Tecno Oy durchgeführt wurden, die Verwendung von Nicht-Originalersatzteilen oder eine ausbleibende Wartung
- Folgen eines Defekts, wie etwa eine Arbeitsunterbrechung oder andere mögliche zusätzliche Schäden
- Reise und/oder Versandkosten in Zusammenhang mit der Reparatur

FI	EY-vaatimustenmukaisuusvakuutus	Alkuperäinen kieliversio
SV	EG-försäkran om överensstämmelse	Originalversion
EN	EC Declaration of Conformity	Original language
DE	EG-Konformitätserklärung	Übersetzung des Originaldokuments



Valmistaja / Tillverkare / Manufacturer / Hersteller
Osoite / Adress / Address / Adresse

AVANT TECNO OY
Ylötie 1
33470 YLÖJÄRVI,
FINLAND

Vakuutamme täten, että alla mainitut tuotteet täyttävät konedirektiivin turvallisuus- ja terveysvaatimukset (direktiivi 2006/42/EY muutoksineen). Seuraavia yhdenmukaistettuja standardeja on sovellettu /

Vi försäkrar härmed att nedan beskrivna produkter överensstämmer med hälso- och säkerhetskrav i EG-maskindirektiv (EG-direktiv 2006/42/EG som ändrat). Följande harmoniserade standarder har tillämpats /

We hereby declare that the products listed below are in conformity with the provisions of the Machinery Directive (directive 2006/42/EC as amended). The following harmonized standards have been applied:

Wir erklären hiermit, dass die im Folgenden aufgelisteten Produkte den Bestimmungen der Maschinenrichtlinie (Richtlinie 2006/42/EG in der jeweils gültigen Fassung) entsprechen. Es wurden folgende harmonisierten Normen angewendet:

SFS-EN ISO 12100, SFS-EN ISO 4413

Mallit / Modeller / Models / Modelle

Avant	
Hydraulitoiminen sivupuomi; Avant-kuormaan työlaite Hydraulisk sidoarm; arbetsredskap för Avant lastare Hydraulic side arm; attachment for Avant loaders Hydraulische Seitenarm S30; Anbaugerät für Avant-Lader	A448736



3.10.2022 Ylöjärvi, Finland

Jani Käkelä,
Toimitusjohtaja / Verkställande direktör /
CEO



AVANT[®]